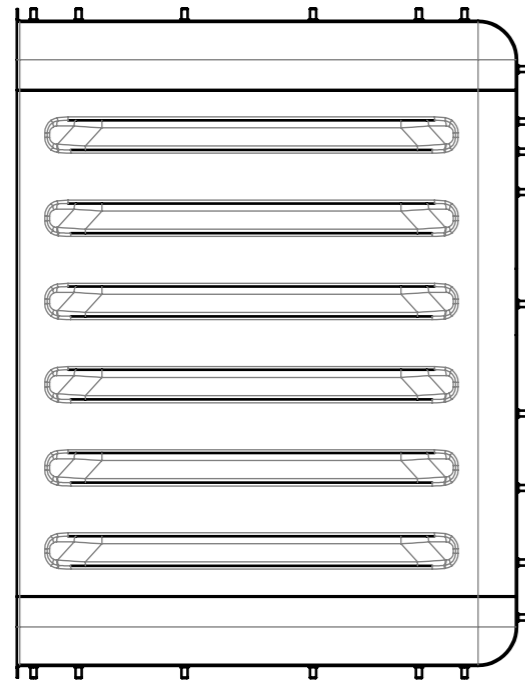


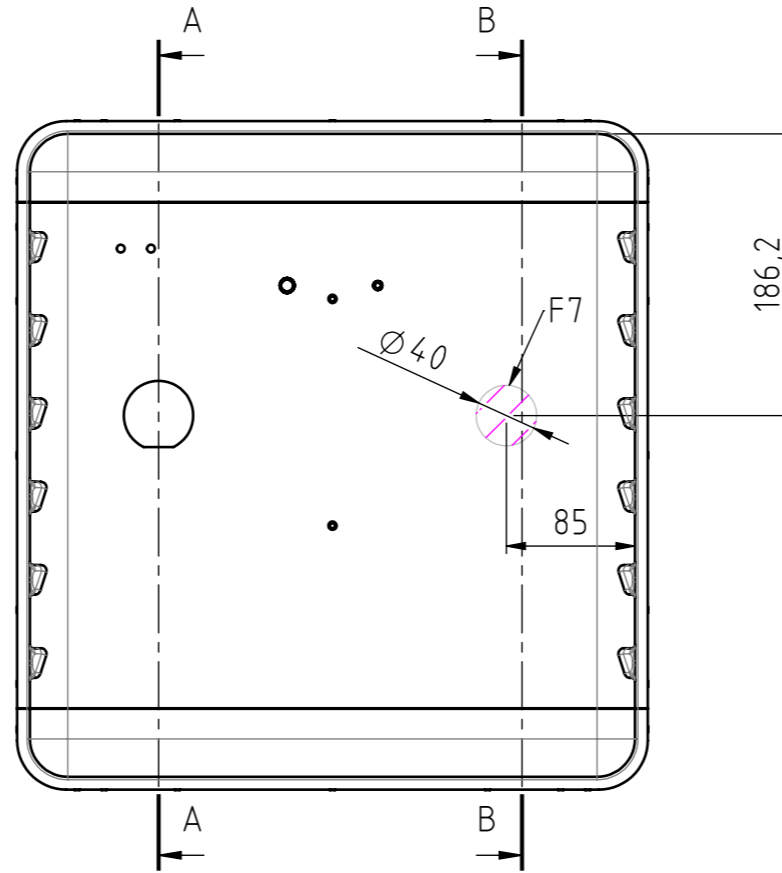
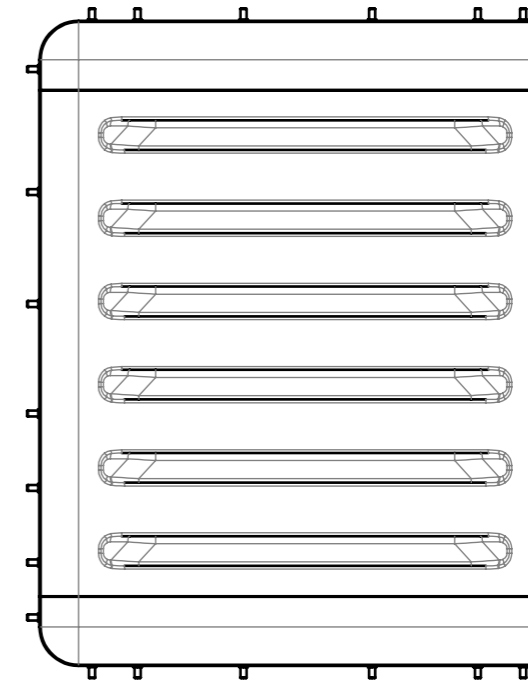
A-A

view from inside left



B-B

view from inside right



 Standard entryport

Interior 50  
400x425x330

Geprüft KL "- "

Verwendung / usage		Diese Zeichnung darf ohne unsere Genehmigung weder vervielfältigt noch dritten Personen zugänglich gemacht werden		It is neither allowed to copy this drawing nor to make it available to third persons without permission.		Maßstab/ scale 1:5	Gewicht/ weight 4740.86 g	Toleranz nach/ applicable tolerance DIN 2768 mK
Zubehoer		Anderungen vorbehalten		Subject to change		Werkstoff/material		
-	-	-	-	Datum:	Name:	Benennung/description		
-	-	-	-	Erstellt	28.07.2016	Entryport ICO 50		
-	-	-	-	Geändert	-			
-	-	-	-	Geprüft	28.07.2016			
-	-	-	-	Freigabe	-			
-	-	-	-			Zeichnungsnummer/drawing number	Artikelnummer/item number	Blatt/sheet
-	-	-	-			D40597	B40597	1/1 A3
-	Erstausgabe	28.07.2016	kopp			Zeichnungsversion: 4	Artikelversion: 2	
Zust:	Änderung:	Datum:	Name:			Ers. f.:	Ers. d.:	

**memmert**

GmbH+Co.KG  
Postfach 1720  
D-91107 Schwabach

Geräte ICO  
Größen 50