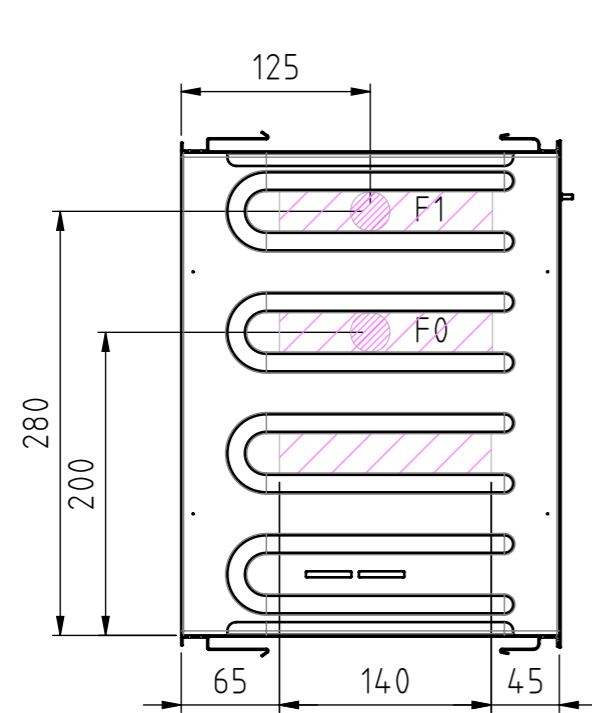


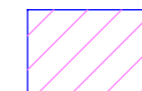
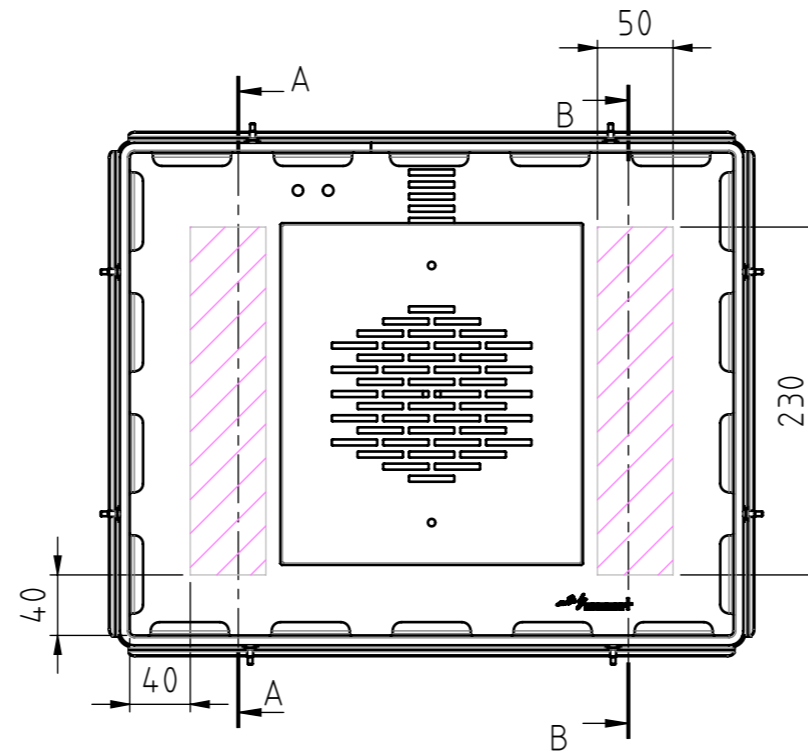
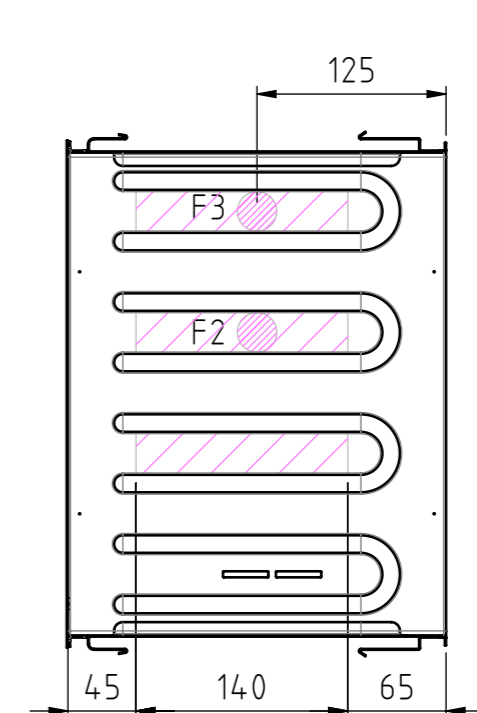
A-A

view from inside left



B-B

view from inside right



Area for entry ports



Standard entry ports

Ⓐ  
only with fan

Geprüft KL "B "

Verwendung / usage		Diese Zeichnung darf ohne unsere Genehmigung weder vervielfältigt noch dritten Personen zugänglich gemacht werden		It is neither allowed to copy this drawing nor to make it available to third persons without permission.		Maßstab/ scale 1:5	Gewicht/ weight 5231.20 g	Toleranz nach/ applicable tolerance DIN 2768 mK
Zubehoer		Anderungen vorbehalten		Subject to change		Werkstoff/material		
-	-	-	-	Datum:	Name:	Benennung/description		
-	-	-	-	Erstellt	26.06.2012	Entry ports		
-	-	-	-	Geändert	25.04.2014			
-	-	-	-	Geprüft	07.05.2014			
-	-	-	-	Freigabe	-			
-	-	-	-			Zeichnungsnummer/drawing number	Artikelnummer/item number	Blatt/sheet
-	Erstausgabe	18.10.2012	spangenberg			D31079	B31079	1/1 A3
A	hinweis hinzu	09.12.2013	kopp			Zeichnungsversion: 28	Artikelversion: 4	
B	Bezugshinweise hinzu	25.04.2014	kopp			Ers. f.:	Ers. d.:	
Zust:	Änderung:	Datum:	Name:					

**menmert**

GmbH+Co.KG  
Postfach 1720  
D-91107 Schwabach

Geräte	UF IF
Größen	30