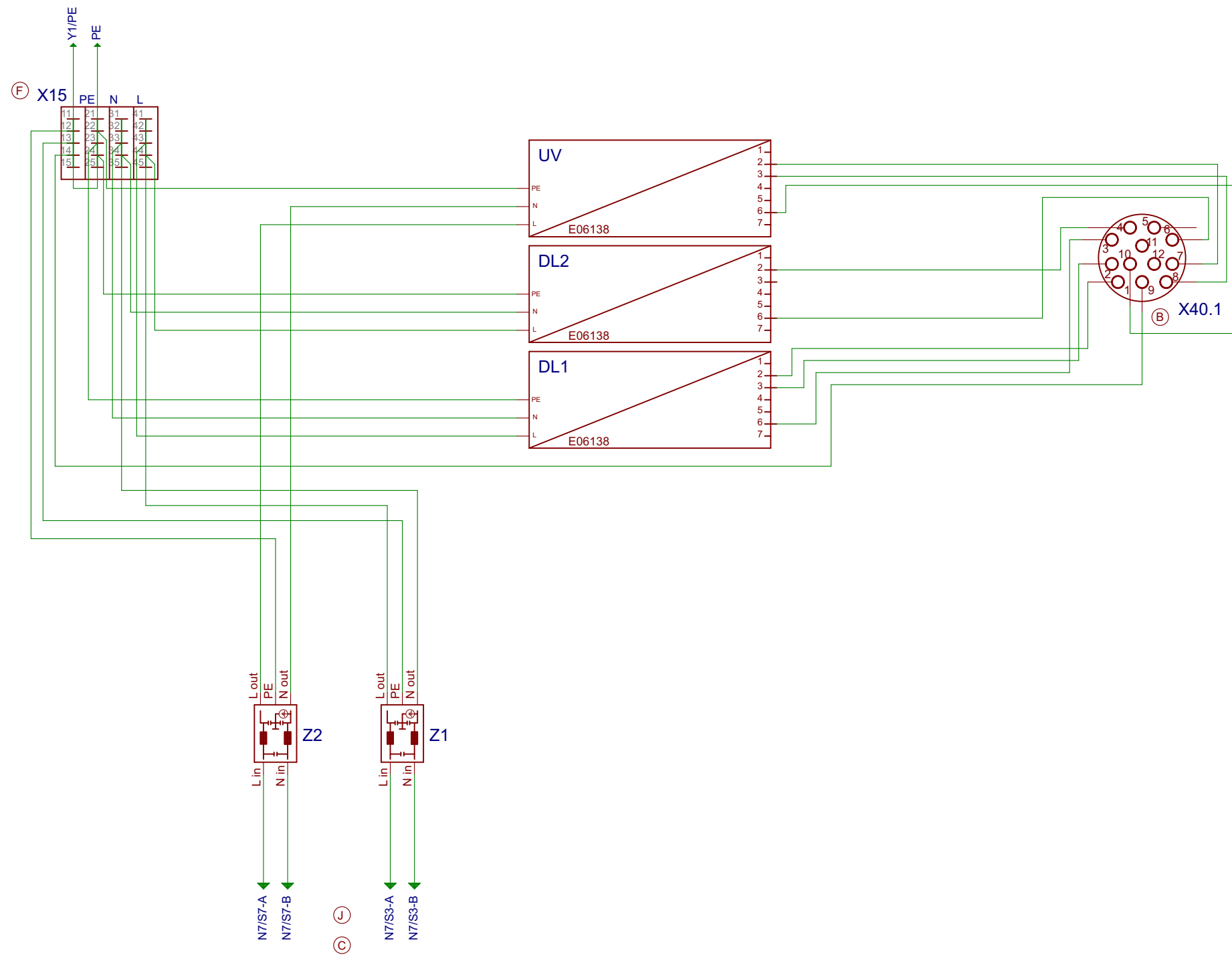


(J)	Anschlüsse angepasst	01.07.15	fm	Tag	Name	MEMMERT GmbH+Co.KG
(I)	K4, R21 und X19 eingefügt / Verdrahtung geändert	11.11.14	fm	Bearb.	01.07.15	fm Postfach 1720 D-91107 Schwabach
(H)	X14 entfällt	06.10.14	fm	Gepr.	01.07.15	ra Benennung
(G)	Änderung D ist hinfällig	06.10.14	fm	zu Gerät		ICH ICH L 110
(F)	Klemmblock X12 & X13 durch X15 ersetzt	02.10.14	fm			Seite 1/2
(E)	Fehlerbehebung --> Kennzeichnung S1	08.07.14	fm	zu Anlage		Zeichnungs-Nr.
(D)	Fehlerbehebung --> Verdrahtung von S2	03.07.14	fm			230V D30249
(C)	Lichtkassette in extra Schaltplan eingepflegt	01.07.14	fm			
Rev	Änderungs-Nr.	Tag	Name	ICH110	Blatt	2/8 01.07.2015 08:37:04



J	Anschlüsse angepasst	01.07.15	fm		Tag	Name	MEMMERT GmbH+Co.KG
I	K4, R21 und X19 eingefügt / Verdrahtung geändert	11.11.14	fm	Bearb.	01.07.15	fm	Postfach 1720 D-91107 Schwabach
H	X14 entfällt	06.10.14	fm	Gepr.	01.07.15	ra	Benennung
G	Änderung D ist hinfällig	06.10.14	fm	zu Gerät		ICH	ICH L 110
F	Klemmblock X12 & X13 durch X15 ersetzt	02.10.14	fm	zu Anlage			
E	Fehlerbehebung --> Kennzeichnung S1	08.07.14	fm	zu Anlage		230V	Zeichnungs-Nr. <b>D30249</b>
D	Fehlerbehebung --> Verdrahtung von S2	03.07.14	fm				
C	Lichtkassette in extra Schaltplan eingepflegt	01.07.14	fm			Rev	Blatt 3/8 01.07.2015 08:37:04
	Änderungs-Nr.	Tag	Name	ICH110			